



AB K pfer

Innovando en cada paso



COLECCI N CEILING

Cubic

Cubic de Fibra de poli ster reciclada gama SILENZIA. Dise os de medida 600x600mm seg n cat logo en 9mm.

Sistema de fijaci n mediante adhesivo a cielos. Disponible en 24 colores en stock y 110 por encargo.

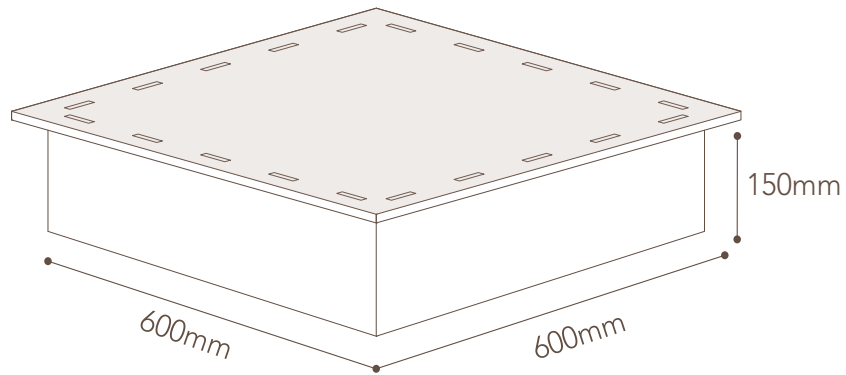
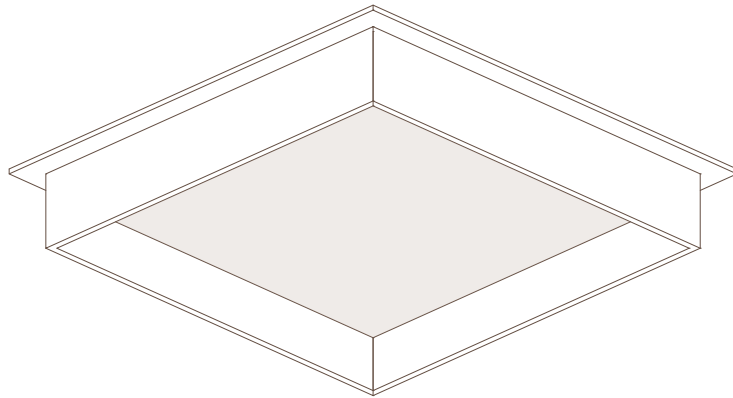
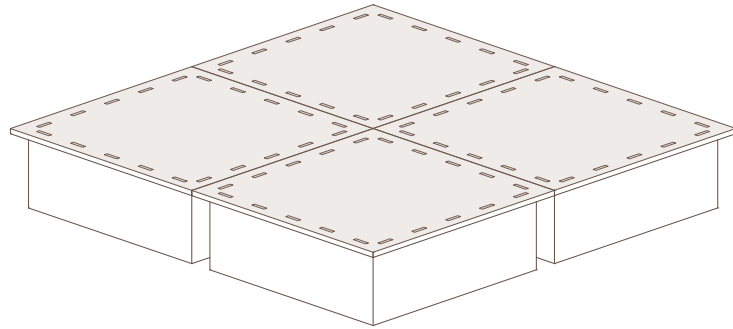




AB Kupfer
Innovando en cada paso



Catlogo



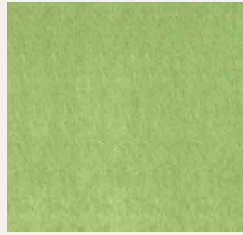


Colores



COD 2412

1220mm x 2800mm x 12mm



COD 2413

1220mm x 2800mm x 12mm



COD 2414

1220mm x 2800mm x 12mm



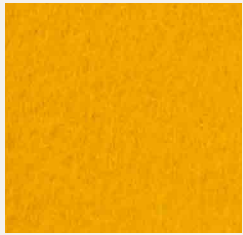
COD 1907

1220mm x 2800mm x 12mm



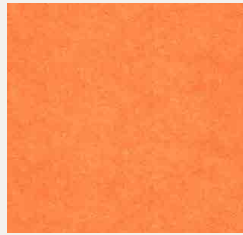
COD 1908

1220mm x 2800mm x 12mm



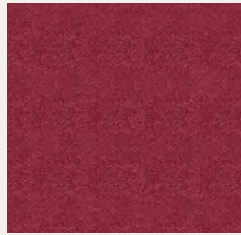
COD 2409

1220mm x 2800mm x 12mm



COD BZ46

1220mm x 2800mm x 9mm



COD BZ24

1220mm x 2800mm x 9mm



COD BZ50

1220mm x 2800mm x 9mm



COD FG001

1220mm x 2800mm x 9mm y 12mm



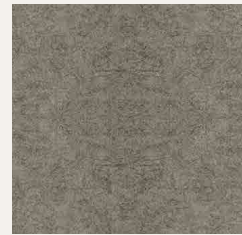
COD 1901

1220mm x 2800mm x 9mm y 12mm



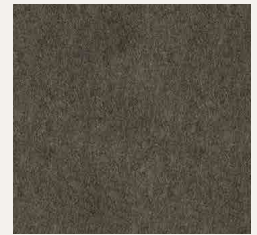
COD DK07

1220mm x 2800mm x 9mm y 12mm



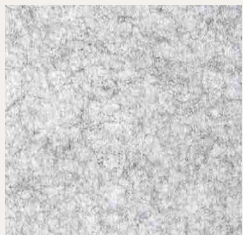
COD 1902

1220mm x 2800mm x 9mm y 12mm



COD 1903

1220mm x 2800mm x 9mm y 12mm



COD DK08

1220mm x 2800mm x 9mm y 12mm



COD 1904

1220mm x 2800mm x 12mm



COD DK11

1220mm x 2800mm x 9mm y 12mm



COD DK09

1220mm x 2800mm x 9mm y 12mm



COD DK10

1220mm x 2800mm x 9mm y 12mm



COD KP12

1220mm x 2800mm x 9mm y 12mm



COD KP83

1220mm x 2800mm x 9mm y 12mm



COD KP26

1220mm x 2800mm x 9mm y 12mm



COD KP27

1220mm x 2800mm x 9mm y 12mm



COD KP05

1220mm x 2800mm x 9mm y 12mm



Características

Composición

Fibras de poliéster PET en un 100% del panel, con un mínimo de 75% de contenido reciclado postconsumo. El color es en toda la masa de la plancha

Formatos disponibles

1220x2800x9mm 1220x2800x12mm

Peso aproximado por plancha

9mm: 5,0kg 12mm: 8,0kg

Densidad

9mm: 1800 g/m² 12mm: 2400 g/m²

Absorción 9mm

Sin cámara de aire
NRC = 0.30 - 0.35
Cámara de aire de 50 mm
NRC = 0.65 - 0.70
Cámara de aire de 200 mm
NRC = 0.75 - 0.80

Absorción 12mm

Sin cámara de aire
NRC = 0.45 - 0.50
Cámara de aire de 50 mm
NRC = 0.70 - 0.75
Cámara de aire de 200 mm
NRC = 0.80 - 0.85

Retardancia al Fuego

CLASE B -s1, d0 según norma EN13501-1-2018 (2)*

Solidez de Color

TEST ISO 105-B02
Niveles de 1 - 8 : Los paneles logran rangos de 4 a 6 dependiendo del color.
Material de bueno a muy bueno para uso interior en relación con la solidez de color.

Limpieza

Para una limpieza básica, en caso de ser necesario, plumero suave o aspiradora con cepillo suave.
Para manchas puntuales o difíciles recomendamos utilizar nuestro producto limpiador BONA SPRAY PLUS
Para otro tipo de manchas o dudas consulte nuestra guía de limpieza.



